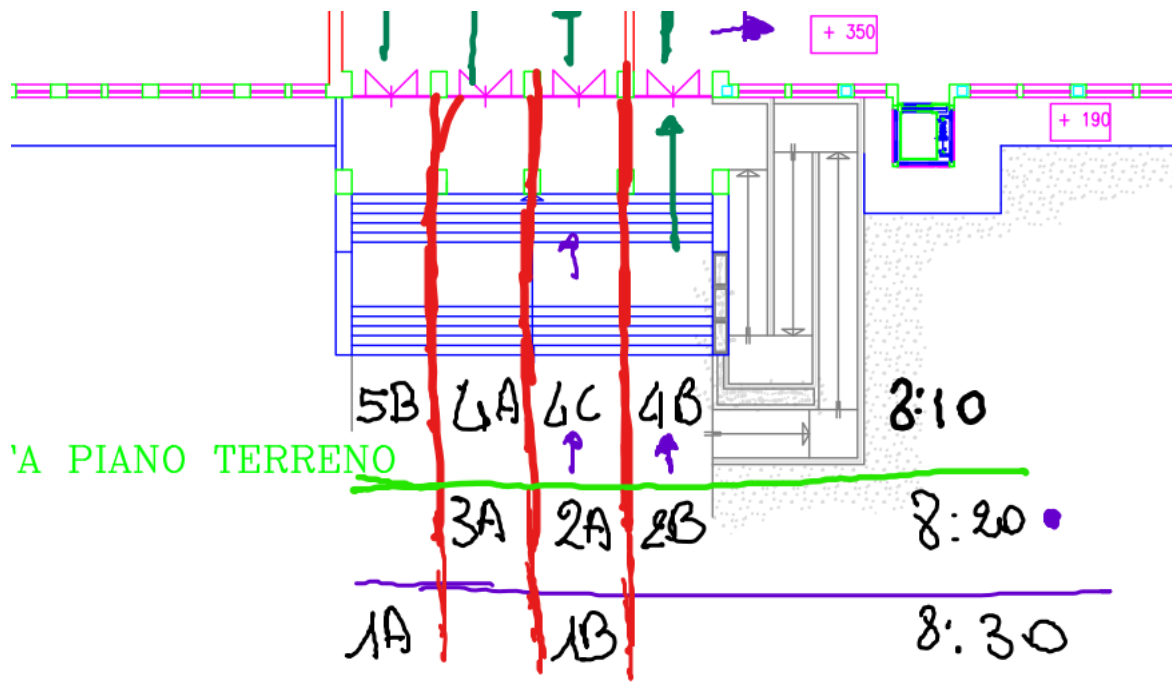


SCUOLA PRIMARIA → INGRESSO PRINCIPALE



SCUOLA PRIMARIA → INGRESSO LATERALE

